

Thermal overload relay  
 Nadproudové relé  
 Nadprúdové relé  
 Przekaznik przeciążeniowy  
 Releu termice  
 Motorschutzrelai  
 Relaysthermique  
 Реле перегрузки  
 Термична заштита  
 Bimetal  
 Šiluminė perkrovos relė  
 Реле перервантаження

IEC/EN 60947-4-1

Mounting instruction

Montážní návod

Montážny návod

Instrukcja montażu

Instruțiuni de asamblare

Montageanweisung

Instructions de montage

Инструкция по монтажу

Monteringsanvisning

Istruzioni di montaggio

Instrucciones de montaje

Összeszerelési útmutató

Asennusohjeita

Montage-instructies

Instruções de montagem

Navodila za montažo

Οδηγίες Εγκατάστασης

Инструкции за инсталиране

Monteringsvejledningen

Montažu upute

Caution: Installation by electricians only

Varování: Montáž pouze osobou s elektrotechnickou kvalifikací

Varovanie: Montáž smie vykonávať iba osoba s elektrotechnickou kvalifikáciou

Uwaga: Montaż tylko przez uprawnionych instalatorów

Atentie: Instalare numai de catre electricieni

Vorsicht: Montage nur durch Elektrofachkräfte

Attention: Montage uniquement par un électricien

Осторожно: Установка данного оборудования производится только специалистом – электриком

Attenzione: L'installazione deve essere eseguita solamente da personale qualificato

Atención: Este dispositivo debe ser manipulado únicamente por personal cualificado

Figyelem: Szerelést kizárólag szakember végezheti

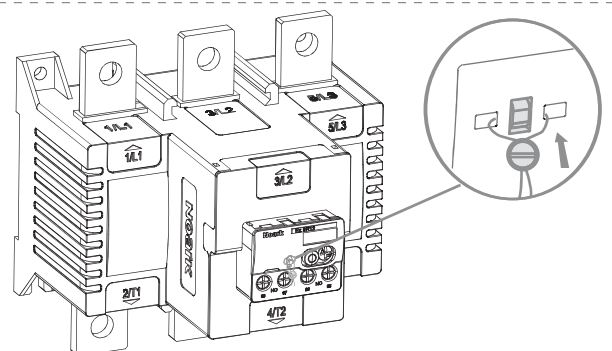
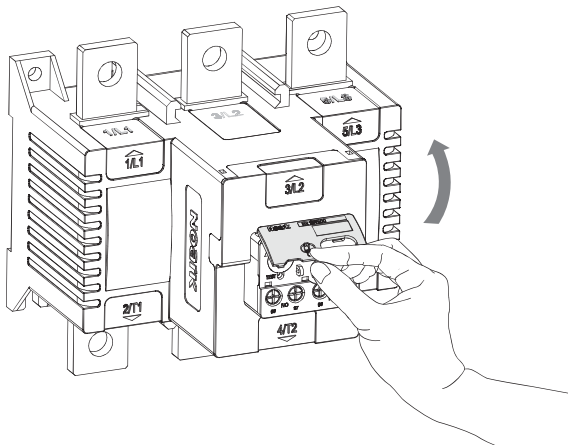
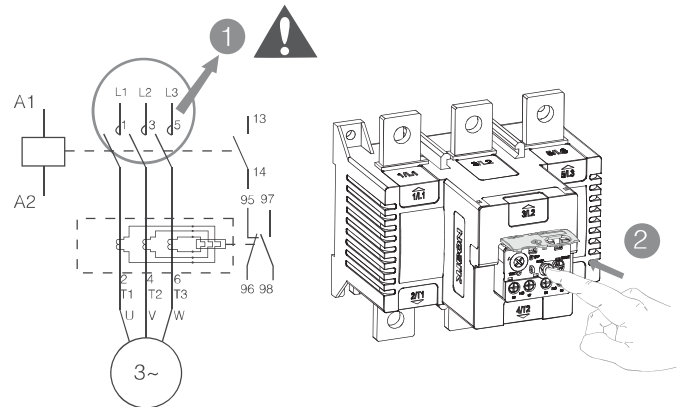
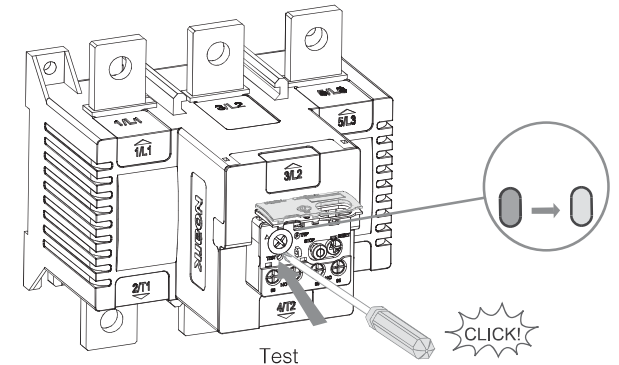
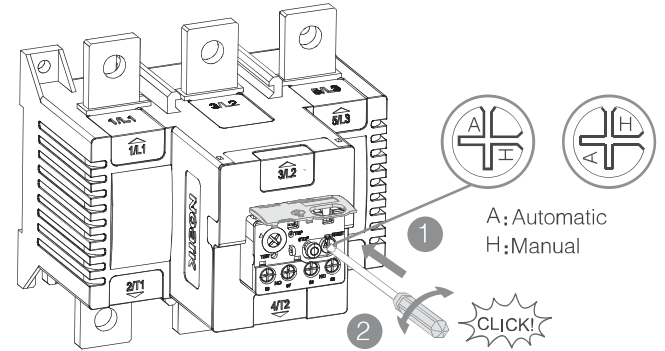
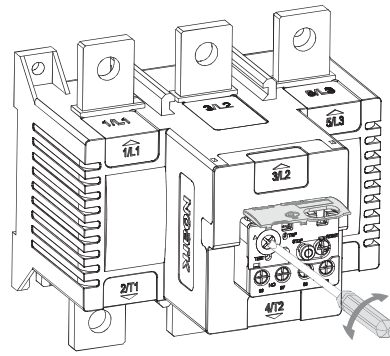
Внимание: Монтаж само от ел.специалисти

Démesio: montavimo darbus gali atikti tik kvalifikuotas specialistas-elektrikas

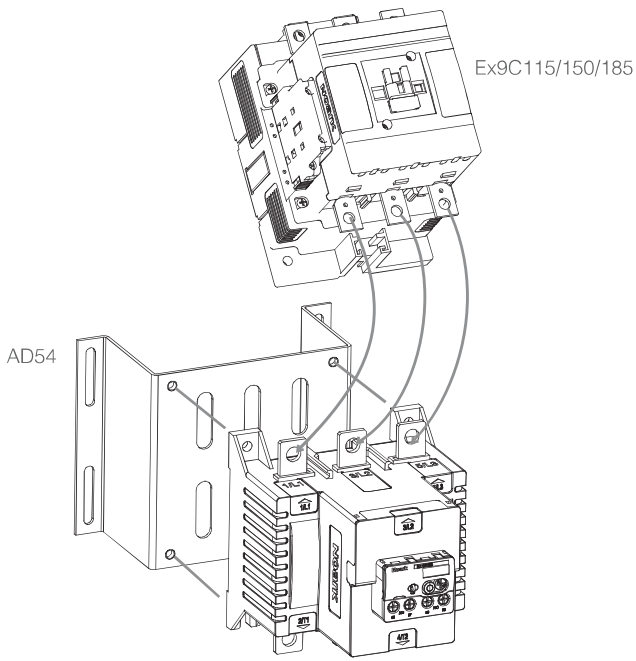
Uprozorenje: Montažu izvodi samo stručno lice

Обережно: монтаж виконує виключно електрик

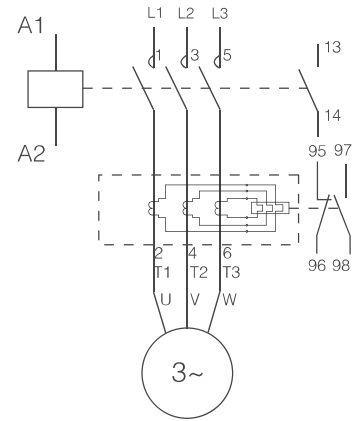
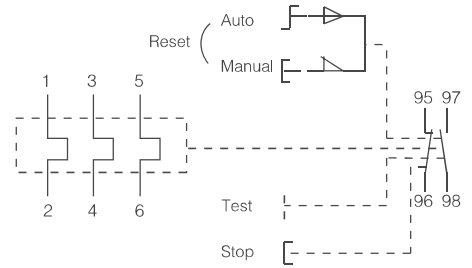
NOARK



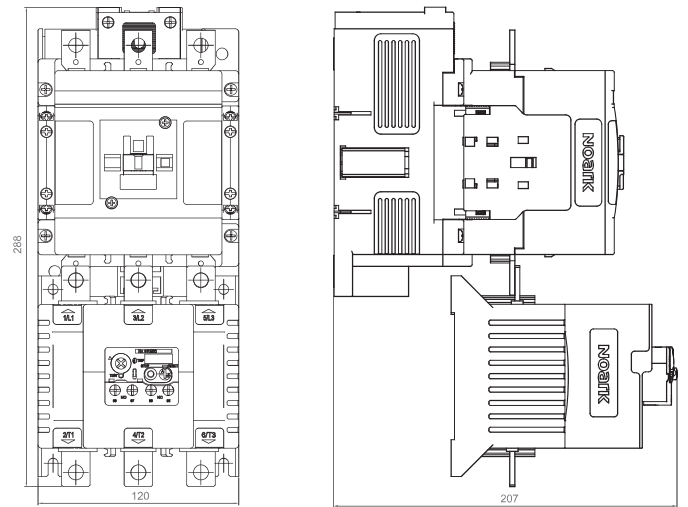
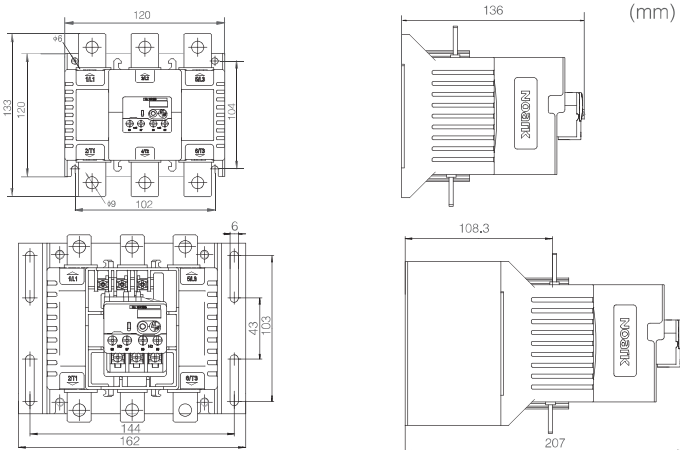
B



C



D



E

	M8 18N·m			mm <sup>2</sup> 25-95		mm <sup>2</sup> 25-95		mm <sup>2</sup> 25-95		mm <sup>2</sup> 25-95
	M3.5 1.7N·m			mm <sup>2</sup> 1-2.5		mm <sup>2</sup> 1-2.5		mm <sup>2</sup> 1-2.5		mm <sup>2</sup> 1-2.5

