

Contactor
 Stykač
 Stykač
 Stycznik
 Contactor
 Leistungsschütz
 Contacteur
 Контактор
 Контактор
 Motorni kontaktor
 Mágneskapcsoló
 Kontaktorius
 Контактор

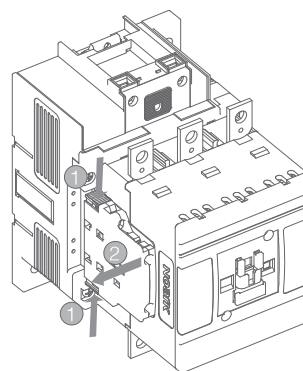
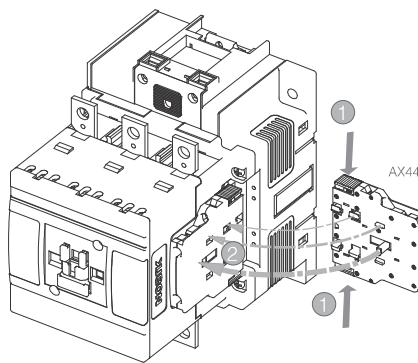
IEC/EN 60947-4-1

Mounting instruction
 Montážní návod
 Montážny návod
 Instrukcja montażu
 Istruzioni di assemblare
 Montageanweisung
 Instructions de montage
 Инструкция по монтажу
 Monteringsanvisning
 Istruzioni di montaggio
 Instrucciones de montaje
 Összeszerelési útmutató
 Asennusohjeita

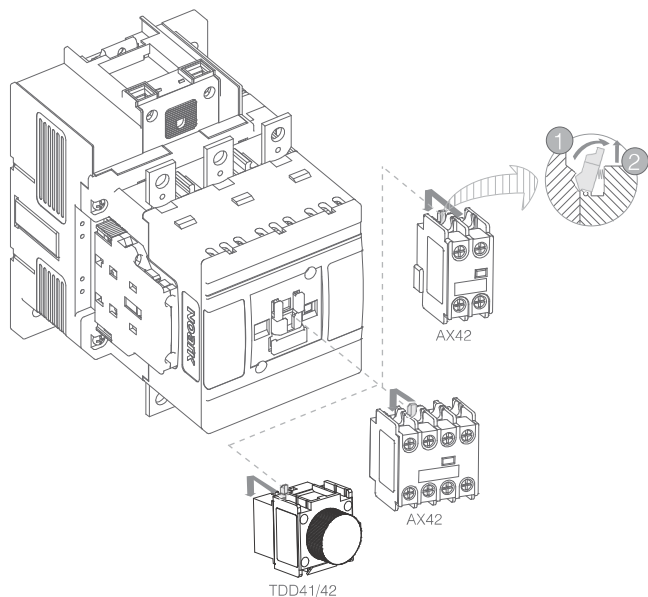
Montage-instructies
 Instruções de montagem
 Navodila za montažo
 Οδηγίες Εγκατάστασης
 Инструкции за инсталиране
 Monteringsvejledning
 Montažu upute
 Montavimo instrukcijos
 Instalēšanas instrukcijas
 Uputstvo za montažu
 Paigaldusjuhendid
 Інструкція з монтажу

Caution: Installation by electricians only
 Varování: Montáž pouze osobou s elektrotechnickou kvalifikací
 Varovanie: Montáž smie vykonávať iba osoba s elektrotechnickou kvalifikáciou
 Uwaga: Montaż tylko przez uprawnionych instalatorów
 Atentie: Instalare numai de catre electricieni
 Vorsicht: Montage nur durch Elektrofachkräfte
 Attention: Montage uniquement par un électricien
 Осторожно: Установка данного оборудования производится только электриком
 Attenzione: L'installazione deve essere eseguita solamente da personale qualificato
 Atención: Este dispositivo debe ser manipulado únicamente por personal cualificado
 Figyelem: Szerelést kizárólag szakember végezheti
 Внимание: Монтаж само от ел.специалисти
 Dėmesio: montavimo darbus gali atlikti tik kvalifikuotas specialistas-elektrikas
 Upozorenje: Montažu izvodi samo stručno lice
 Обережно: монтаж виконує виключно електрик

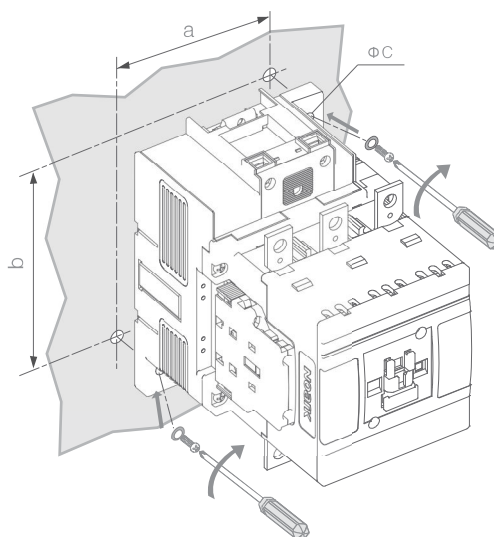
NOARK



A

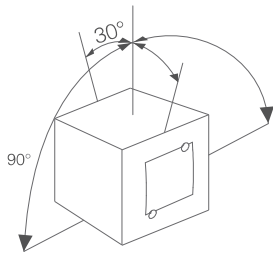


B

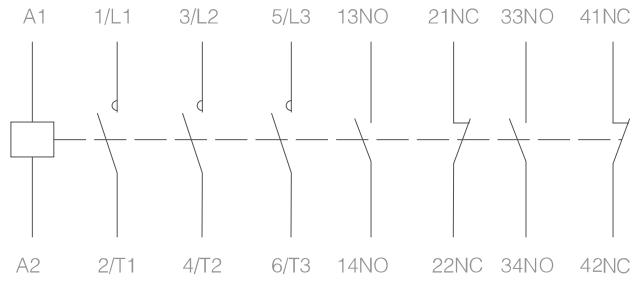


	Ex9C115~185	Ex9C225~300	Ex9C400~500
a	100	120	130
b	130	180	180
c	7	9	9

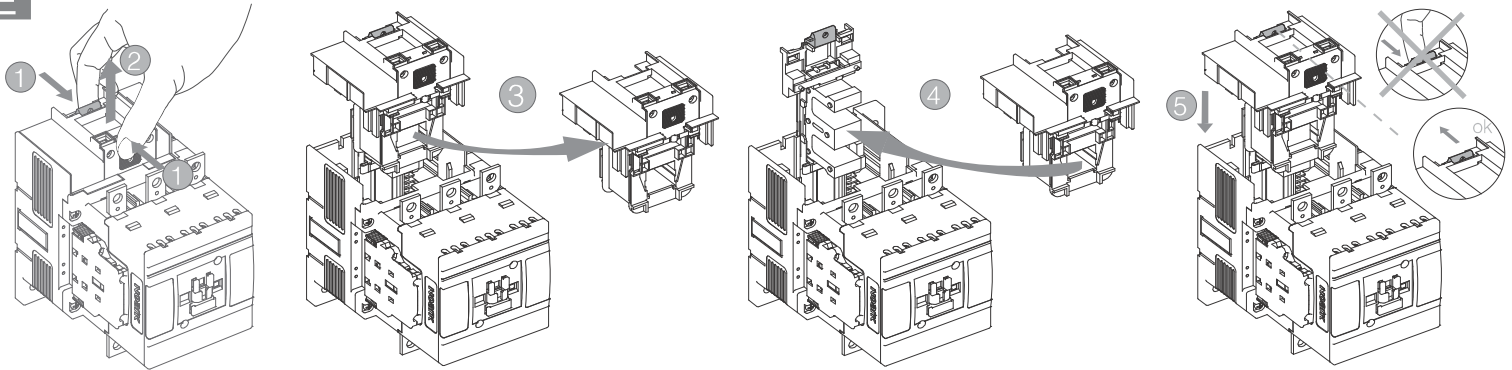
C



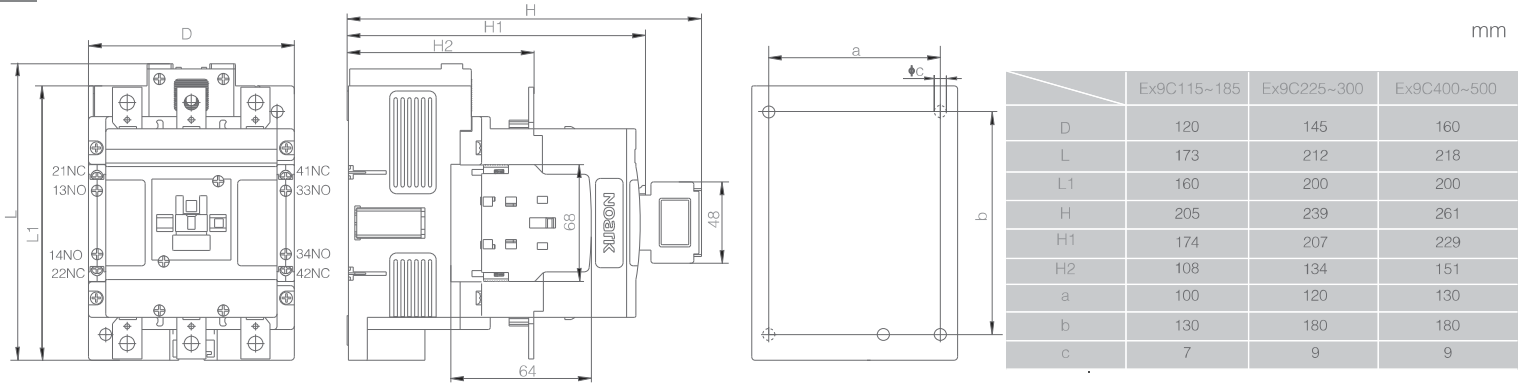
D



E



F



G

